

Brescia,

Spett.le
A.S.L. Brescia
Serv. Sic. Lav. e Impiantistica
U.O. Impiantistica
Corso Matteotti, 21

25122 BRESCIA

OGGETTO: Gru a torre interferenti in

Nomina Coordinatore (Circolare Ministeriale n. 22856/PR1 del 12/11/1984)

Ai sensi della Circolare in oggetto, **si notifica** la nomina del coordinatore delle gru installate nel/nei cantiere/cantieri sopra individuato/i nella persona di(dipendente della) e l'assegnazione di incarico di gruista alle persone:

- Sig.(eventuale sostituto da), operatore della gru a torre matricola n. Impresa.....
- Sig. (eventualmente sostituito da) operatore della gru a torre matricola n. Impresa.....

Alla presente si allegano:

1. Istruzioni e disposizioni scritte consegnate ai suddetti operatori.
2. Planimetria con posizionamento delle gru.

Distinti saluti

(timbro e firma della/delle Ditte)

Il Coordinatore
(firma per accettazione)

Allegati come da testo

OGGETTO: Assegnazione di incarico – gruista al Sig. _____

Cantiere: _____ Data inizio incarico _____

Gru a torre matricola n. _____

La presente per comunicarLe che con decorrenza immediata e per il solo periodo in cui Lei sarà presente nel cantiere in oggetto indicato, Le viene affidato il sopra individuato apparecchio di sollevamento.

Nel raccomandarLe di osservare la massima attenzione nell'effettuare le operazioni di sollevamento e trasporto dei carichi e ricordarLe che esse vanno eseguite nel pieno rispetto della normativa vigente di cui Lei è a conoscenza, La informo che la gru a Lei affidata può interferire, sia in fase di lavoro che di riposo (rotazione libera della gru) con la gru a torre matricola n..... operante in questo/nel cantiere confinante di proprietà dell'Impresa e che pertanto Lei dovrà attenersi, oltre a quanto sopra previsto, anche alle seguenti disposizioni:

a) prima dell'uso

- verificare la possibilità di essere in contatto visivo con l'altro operatore nelle fasi operative;
- concordare un piano di lavoro con l'altro operatore in modo da non avere sollevamenti contemporanei nella zona di interferenza;

b) durante l'uso

- essendo a Lei affidato il compito di verificare tutte le attività che si andranno a svolgere nella zona di interferenza, viene a Lei ricondotto il dovere di regolamentare, attraverso specifiche intese con l'altro operatore e il coordinatore, tutte le attività che dovranno svolgersi in tale zona tenuto presente che nella zone di interferenza si dispone affinché operi solamente una gru per volta;

c) dopo l'uso, prima di lasciare l'apparecchio

- rialzare il gancio e posizionarlo in zona di sicurezza in modo che non abbia possibilità di interferire con ostacoli fissi, mobili o con la struttura stessa della gru in fase di libera rotazione.

Distinti saluti.

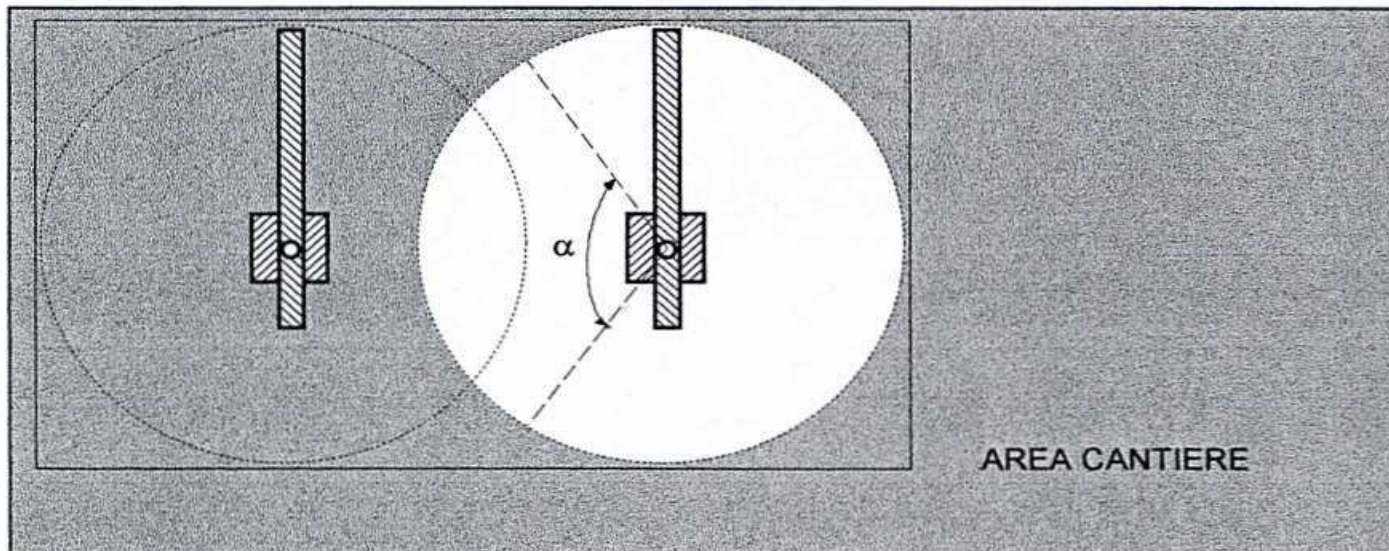
Il Responsabile dell'Impresa

Timbro e Firma

Firma, per accettazione, del gruista

POSSIBILITA' DI INTERFERENZA TRA GRU A TORRE

Per motivi operativi può accadere che vi sia interferenza tra due gru a torre nell'ambito della stessa zona di lavoro, o fra una gru ed ostacoli fissi, ad esempio campanili o costruzioni più alte, quindi con interferenze fra di esse. A questo caso si riferisce la circolare del M.L.P.S. del 12/2/84 nella quale viene chiarito che, la gravità dei rischi connessi con l'eventualità di urti tra gru interferenti richiede che in primo luogo sia evitata la possibilità di interferenza degli apparecchi prevedendo già a priori in fase di progetto dell'area cantiere l'installazione delle gru. Quando questo non è possibile, ad esempio nel caso di diverse imprese che lavorano nella medesima area, bisogna prevedere la direzione unica del cantiere ed un servizio di coordinamento interaziendale con compiti di programmare, coordinare e gestire di efficaci sistemi di intercomunicazione fra gli addetti all'uso delle gru.



Gru interferenti

(allegare disegno area cantiere con zona di interferenza)

Un esempio di coordinamento, che dovrà essere tenuto in cantiere è dato dall'allegato "Gru interferenti di proprietà di differenti imprese".

Art. 35 comma 4-ter lett. b) del D.Lgs 626/94 (come modificato dal D.Lgs 359/99 art. 2 comma 4) ove prescrive che siano prese misure appropriate per evitare la collisione tra i carichi e gli elementi delle attrezzature di lavoro dove i loro raggi si intersecano.

Allegato pag. 1/2

GRU INTERFERENTI DI PROPRIETA'

Spett.le ditta (X) (Y)

Oggetto: lavori invia

Relativamente ai lavori in oggetto, dove le nostre gru a torre piazzate nel/i cantiere/i in oggetto, hanno possibilità di interferenza, rimane accordato quanto segue:

1 - i gruisti responsabili delle nostre gru sono:

- gruppo A costruttore tipo matricola (ENPI – ISPEL) è il Sigresidente invia
- gru B costruttore tipo..... matricola (ENPI - ISPEL)è il Sigresidente invia.....

2 - nella zona di interferenza tra le due gru a torre rimane convenuto e confermato che la precedenza operativa sarà della nostra gru (A o B). Resta comunque inteso che entrambi gli operatori, devono operare nella zona con la massima cautela e secondo le norme scritte allegate alla presente e consegnate in copia agli operatori stessi;

3 - le modalità della predisposizione della ns. gru per i periodi notturni e festivi sono le seguenti:

- a) carrello sempre arretrato fino alla torre;
- b) gancio interamente sollevato.

Distinti saluti

L' impresa/Ditta

(x)

(Y)

allegato pag. 2/2

ISTRUZIONI DI MANOVRA PER LA GRU A TORRE MOD
MATRICOLARILASCIATE AL MANOVRATORE SIG
RESIDENTE INVIA..... PER IL CANTIERE IN

.....

1 - Sul/i cantiere/i in oggetto esiste una zona di interferenza nella manovra delle nostre gru;

2 - La precedenza operativa in questa zona è riservata alla gru (A o B);

3 - Qualora la gru (A o B) debba compiere operazioni nella zona di interferenza, il manovratore deve preventivamente avvisare il manovratore della gru (A o B) che provvederà a fermare immediatamente il suo apparecchio;

4 - Rimane comunque esclusa la possibilità che le due gru siano in movimento ed operino contemporaneamente nella zona di interferenza.

5 - E' comunque opportuna la massima cautela nella detta zona di possibili manovre interferite.

6 - Per i periodi notturni e festivi la gru dovrà essere così predisposta:

- carrello sempre arretrato fino alla torre;
- gancio interamente sollevato.

7 - L'operatore deve agire sempre in posizioni tali da avere la visibilità della zona di operazioni della gru, in caso contrario saranno date disposizioni per le manovre con l'ausilio di altri operatori adeguatamente formati ed informati, utilizzando segni gestuali come previsto dal D.Lgs 493/96 e/o in costante contatto tramite apparecchi ricetrasmittenti.

Nel caso di dubbio o perplessità sull'applicazione delle regole stabilite nelle presenti istruzioni o sul modo di operare in situazioni particolari, FERMARE la macchina e rivolgersi al Sigresponsabile del cantiere.

.....,li

L'impresa/Ditta

(X)

(Y)

Letto e sottoscritto dal manovratore Sig